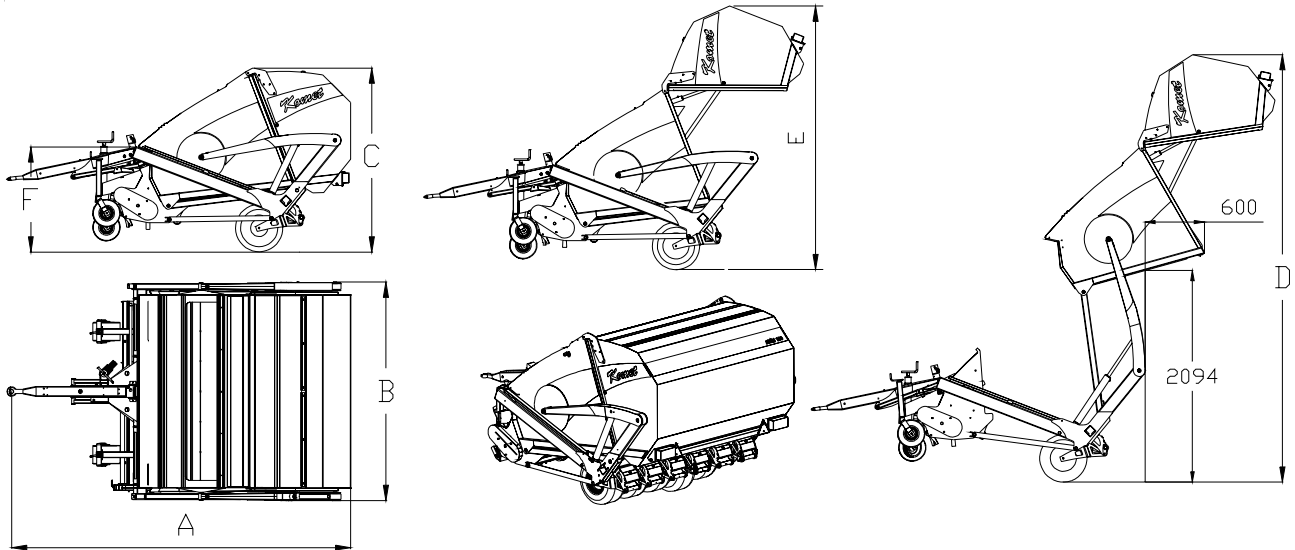


## Datenblatt mit Umrisszeichnung



### Datenblatt

#### Anhänge Multifunktions Maschine

Typen	Fassungs- vermögen m <sup>3</sup>	zul. ges. Gewicht kg	Anz.Räder	zul. Höchst- geschw. Km / h	Arbeitsbreite cm	Länge A cm	Außen- breite B cm	Höhe C cm	Höhe D cm	Höhe E cm	Leergewichte		
											Kehr	Vertikudier	Schlegel
AMM 120 BE	2,3	1800	4	40 / 25	120	340	130	180	260	260	690 kg	702 kg	742 kg
AMM 150 BE	2,8	1800	4		150	340	160			260	750 kg	777 kg	820 kg
AMM 150 BE / G	4,5	1800	4		150	390	160			305	810 kg	837 kg	880 kg
AMM 150 HE	2,8	1800	4		150	340	185		425	260	960 kg	987 kg	1030 kg
AMM 150 HE / G	4,5	1800	4		150	390	185		470	305	1086 kg	1113 kg	1156 kg
AMM 180 BE	3,3	1800	4		180	340	190		260	260	875 kg	914 kg	959 kg
AMM 180 BE	3,3	2590	6		180	340	190			260	915 kg	954 kg	999 kg
AMM 180 BE / G	5	1800	4		180	390	190			305	935 kg	974 kg	1019 kg
AMM 180 BE / G	5	2590	6		180	390	190		305	975 kg	1014 kg	1059 kg	
AMM 180 HE	3,3	1800	4		180	340	215		425	260	1010 kg	1049 kg	1094 kg
AMM 180 HE	3,3	2590	6		180	340	215		425	260	1050 kg	1089 kg	1134 kg
AMM 180 HE / G	5	1800	4		180	390	215		470	305	1146 kg	1185 kg	1230 kg
AMM 180 HE / G	5	2590	6		180	390	215		470	305	1186 kg	1225 kg	1270 kg

BE Bodenentleerung; HE Hochentleerung; /G Großer Behälter